



IRIDIO

Radare a microonda per l'apertura
di qualsiasi ingresso automatico.

Design italiano. Tecnologia tedesca.

Iridio è il primo rilevatore di movimenti che unisce l'alta tecnologia tedesca ad un design raffinato, caratteristica peculiare dello stile italiano. Le soluzioni tecnologiche più avanzate collocano questo dispositivo al top in materia di qualità, semplicità d'uso e durata nel tempo. Il design armonico e ricercato lo rendono complemento di arredo che valorizza la creatività dei progettisti più esigenti.

movhe

- Antenna planare in banda K appositamente progettata e sviluppata per il settore degli ingressi automatici.
- Elettronica gestita da microprocessore di ultima generazione che integra avanzati filtri digitali per l'attenuazione dei disturbi di origine esterna.
- Regolazione tipo "SPHERE": l'antenna può essere orientata sui due assi con una regolazione laterale di 45° a destra e sinistra e una frontale da 0° a 110°. In questo modo è possibile orientare il lobo di rilevamento in modo da soddisfare tutte le esigenze architettoniche degli ingressi automatici. Inoltre è possibile installare Iridio a soffitto senza che si rendano necessari accessori aggiuntivi.
- Connessione ad un personal computer per la gestione e controllo del dispositivo.
- Ampia possibilità di regolazione della sensibilità con una conseguente variazione del lobo di rilevamento da molto stretto a molto largo.
- Regolazione della velocità di rilevamento in modo da adattare Iridio alle particolari condizioni di installazione e aumentare l'immunità ai disturbi.
- Modalità alto traffico: permette di ridurre il numero di tentativi di apertura e chiusura dell'ingresso in presenza di alto traffico di passaggio.
- Possibilità di montaggio in altezza regolabile fino a 4 mt.

Specifiche Tecniche

› Tecnologia	Microonda gestita a microprocessore
› Frequenza di funzionamento	24.125 GHz
› Potenza di uscita (EIRP)	20dBm Max
› Altezza d'installazione	4 mt. max
› Alimentazione	12-24 VAC/VDC
› Assorbimento	20mA con relè disattivo 55mA con relè attivo
› Sensibilità	Regolabile su 9 livelli
› Tipo di uscita	Relè contatti NA/NC (entrambi disponibili)
› Portata contatto di uscita	1A @ 24VDC, 0.5A @ 125VAC
› Durata attivazione uscita	Selezionabile da 0,5 Sec a 4,5 Sec con passo 0,5 Sec.
› Velocità di rilevazione	Programmabile su 3 livelli
› Filtro digitale dei disturbi di rete	Impostabile 50Hz-60Hz
› Regolazione dei parametri	Tramite Dip-Switch e pulsanti, indicazione tramite Led.
› Regolazione orizzontale	± 45°
› Regolazione verticale	30° - 110°
› Temperatura di funzionamento	-20°C +60°C
› Caratteristiche meccaniche	Peso 110g - Dimensioni (mm):155 x 65 x 60
› Materiale contenitore	PC-ABS
› Conformità alle norme	ETSI EN 301489-03



Iridio è il primo rilevatore di movimenti che permette di essere controllato completamente con un PC.

Il software di gestione, semplice ed intuitivo, lavora in ambiente Windows®.

L'interfaccia grafica permette la regolazione veloce dei parametri di funzionamento mentre un indicatore grafico indica il livello del segnale di rilevamento.

In questo modo è possibile evidenziare eventuali disturbi di origine esterna e provvedere alla loro riduzione o eliminazione mediante appositi filtri digitali.

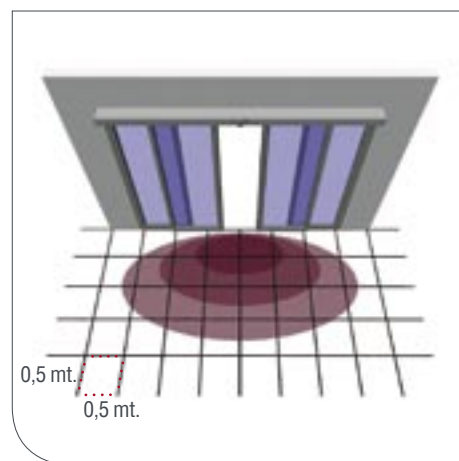
Si evita pertanto il verificarsi di falsi rilevamenti ed i conseguenti continui e costosi interventi di manutenzione!



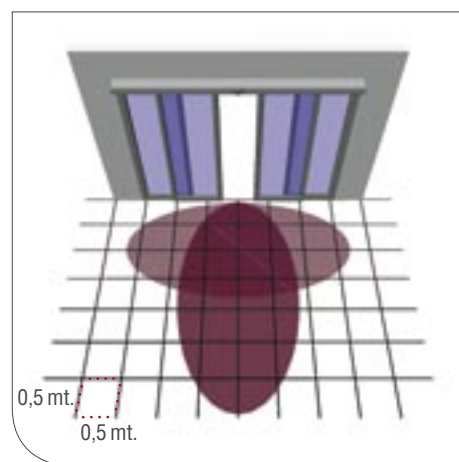
Iridio è disponibile nei colori grigio antracite e marmorizzato in modo da adattarsi alle variazioni cromatiche di qualsiasi ingresso automatico.



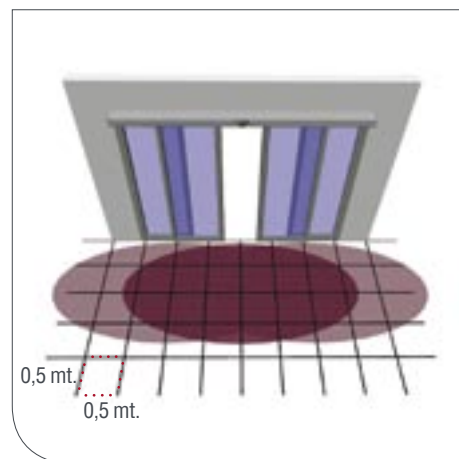
Arete di rilevazione



Lobo di rilevazione regolabile in ampiezza. I valori riportati si riferiscono ad un'altezza di montaggio pari a 2,2 mt.



Orientamento del lobo variabile per funzionamento standard o in corridoio. I valori riportati si riferiscono ad un'altezza di montaggio pari a 2,2 mt.



Posizione del lobo regolabile da -45° a +45°. I valori riportati si riferiscono ad un'altezza di montaggio pari a 2,2 mt.

movhe

Strada Gabannone, 8/10 Tel. +39 0142 403132
15030 Terruggia (AL) Italy Fax +39 0142 403977

www.movhe.com - info@movhe.com